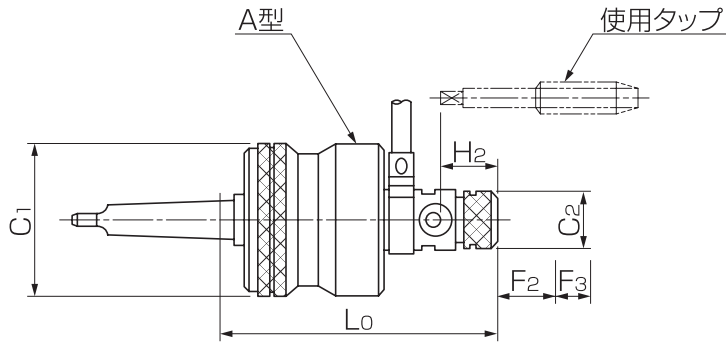


◎卓上ボール盤用自動逆転
◎トルク調整式安全装置内蔵タイプ

専用コレット付属

●タップの抜き取りが2倍速で効率的

A型



3A412



A306

型式	シャンク	L0	C1	C2	H2	F2	F3	能力範囲	本体重量 (kg)
☆ A306	JT6	120.0	64	22	31	4	1.0	M 3~M 6	1.37
☆ JA412	JT6	162.0	79	29	27	4	2.5	M 4~M 8	2.50
☆ 2A412	MT2	137.0	79	29	27	4	2.5	M 4~M12	2.51
☆ 3A412	MT3	138.0	79	29	27	4	2.5	M 4~M12	2.66
☆ 3A820	MT3	166.0	91	40	35	6	2.5	M 8~M20	4.21
☆ 4A820	MT4	168.5	91	40	35	6	2.5	M 8~M20	4.53

※ ☆ の型式は受注生産のため納品までに時間がかかる場合があります。ご了承下さい。