

CAシリーズ ECP型

■対応シャンク

HSK BT STT ST MT JT

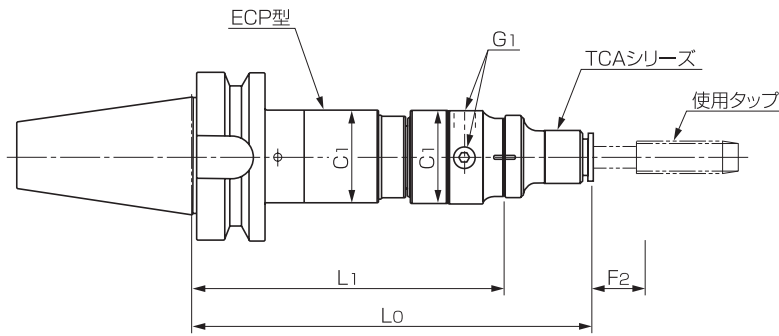
- ◎同期ズレの不安を解消
- ◎細身のペンシルタイプ™

■組み合わせ表 専用コレット P18

ECP 412	TCA 412
ECP1022	TCA1022

- 機能をテンションのみに限定(浅ネジ防止)
- TCA-S型コレットとの組み合わせにより、従来のSA-Ⅲ型タッパーとの長さが同じになる為、プログラムを変更せず置換え可能
- 難削材加工でもテンションによりムシレなどを防止

BT-ECP型



単位mm

型 式	L0	L1	C1	F2	G1	能力範囲	本体重量 (kg)
☆ BT30-ECP 412	150	117	35	10	M 8 P1.0	M 4~M12	0.91
BT40-ECP 412	150	117	35	10	M 8 P1.0	M 4~M12	1.45
BT40-ECP1022	195	140	50	15	M10 P1.0	M10~M24	2.06
BT50-ECP 412	150	117	35	10	M 8 P1.0	M 4~M12	4.00
BT50-ECP1022	195	140	50	15	M10 P1.0	M10~M24	4.52

※ ☆の型式は受注生産のため納品までに時間がかかる場合があります。ご了承下さい。
 ※L0寸法は、TCA-S型装着時のものです。その他は(L1+H1)にて算出下さい。(P19参照)



BT40-ECP412
+
TCA412-S