

汎用機用
シリーズ

R型

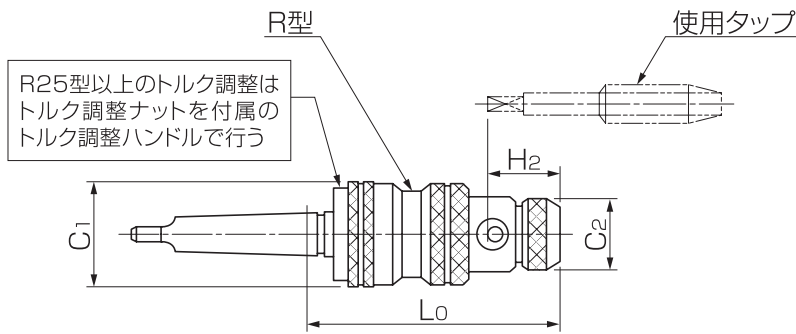
■対応シャンク

HSK BT STT ST MT JT

- ◎日本初のタッパー（元祖カトウタッパー）
- ◎自動調芯・トルク調整式安全装置内蔵タイプ

専用コレット付属

R型



単位:mm

型 式	シャンク	L0	C1	C2	H2	能力範囲	本体重量 (kg)
☆ R10	MT2	104.0	52	29	28.5	M 5~M10	0.89
☆ R20	MT3	148.0	66	40	36.5	M 6~M20	2.21
☆ R25	MT4	161.5	72	52	42.5	M12~M27	3.25
☆ R35	MT4	197.5	84	66	54.5	M22~M35	5.23

※ ☆ の型式は受注生産のため納品までに時間がかかる場合があります。ご了承下さい。



R20