

SA
シリーズ

SA-VI型

■対応シャンク

HSK BT STT ST MT JT

◎あらゆる機械に使用できる短身タイプ

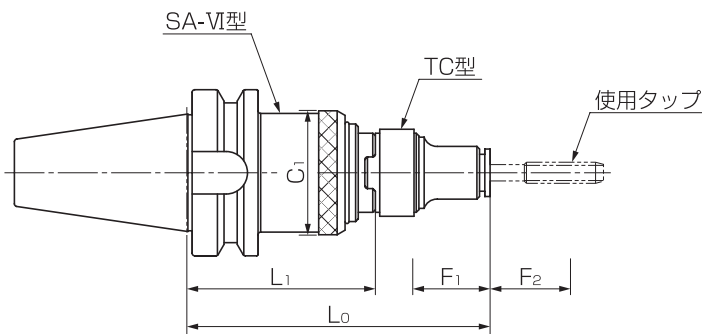
- 伸縮装置が送り誤差を吸収
- 短身なので狭い作業空間に最適

■組み合わせ表

推奨コレット P46

SA 412-VI	TC 412
SA1022-VI	TC1022

BT-SA-VI型



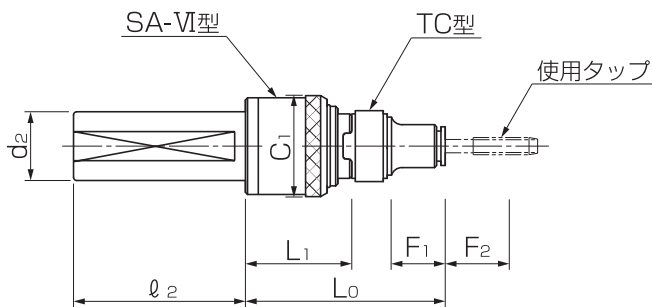
単位mm

型式	L0	L1	C1	F1	F2	能力範囲	本体重量 (kg)
☆ BT30-SA 412-VI	110.0	66.5	47	6	8	M3~M16	1.07
☆ BT40-SA 412-VI	115.0	71.5	47	6	8	M3~M16	1.30
☆ BT40-SA1022-VI	160.0	95.0	64	8	10	M8~M27	1.80

※ ☆ の型式は受注生産のため納品までに時間がかかる場合があります。ご了承下さい。

BT40-SA412-VI
+
TC412

STT-SA-VI型



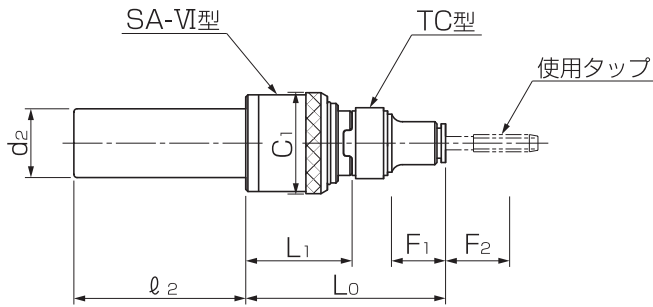
単位mm

型式	L0	L1	C1	F1	F2	シャンク		能力範囲	本体重量 (kg)
						l ₂	d ₂		
STT20-SA 412-VI	93.0	49.5	47	6	8	60	20	M3~M16	0.51
STT25-SA 412-VI	93.0	49.5	47	6	8	75	25	M3~M16	0.64
STT32-SA 412-VI	93.0	49.5	47	6	8	80	32	M3~M16	0.86
STT32-SA1022-VI	140.0	75.0	64	8	10	80	32	M8~M27	1.47
☆ STT40-SA1022-VI	140.0	75.0	64	8	10	80	40	M8~M27	1.73

※ ☆ の型式は受注生産のため納品までに時間がかかる場合があります。ご了承下さい。

STT32-SA412-VI
+
TC412

ST-SA-VI型



単位mm

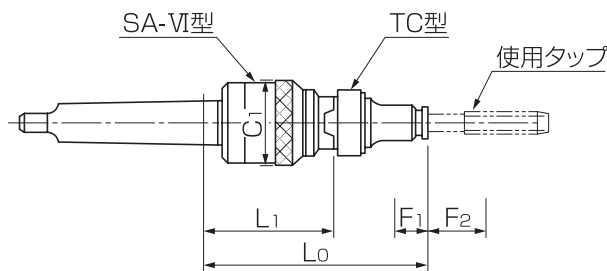
型 式	L0	L1	C1	F1	F2	シャンク		能力範囲	本体重量 (kg)
						l2	d2		
☆ ST20-SA 412-VI	93.0	49.5	47	6	8	60	20	M3~M16	0.51
ST25-SA 412-VI	93.0	49.5	47	6	8	75	25	M3~M16	0.64
ST32-SA 412-VI	93.0	49.5	47	6	8	80	32	M3~M16	0.86
ST32-SA1022-VI	140.0	75.0	64	8	10	80	32	M8~M27	1.47
☆ ST42-SA1022-VI	140.0	75.0	64	8	10	80	42	M8~M27	1.80

※ ☆ の型式は受注生産のため納品までに時間がかかる場合があります。ご了承下さい。



ST32-SA412-VI
+
TC412

MT-SA-VI型



単位mm

型 式	L0	L1	C1	F1	F2	能力範囲	本体重量 (kg)
MT2-SA 412-VI	100.0	56.5	47	6	8	M3~M12	0.48
MT3-SA 412-VI	100.0	56.5	47	6	8	M3~M16	0.63
MT3-SA1022-VI	148.0	83.0	64	8	10	M8~M22	1.28
MT4-SA1022-VI	149.5	84.5	64	8	10	M8~M27	1.60



MT3-SA412-VI
+
TC412