

CA  
シリーズ

# SKB型

■対応シャンク

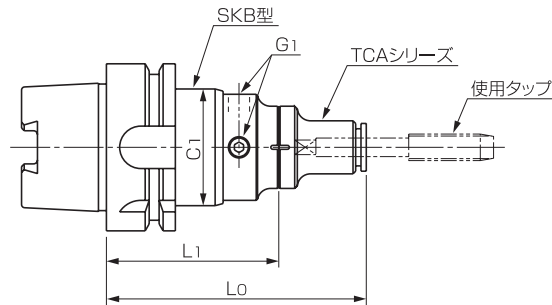
HSK BT STT ST MT JT

- ◎同期精度の高い加工機向け
- ◎センタークーラントスルーに対応
- ◎高速タッピングに最適
- ◎短身により工作範囲が拡大
- センタースルー5MPa高圧オイルホール対応(標準2MPa)

■組み合わせ表 専用コレット P18

SKB 412	TCA 412
SKB1022	TCA1022

## HSK-SKB型



単位mm

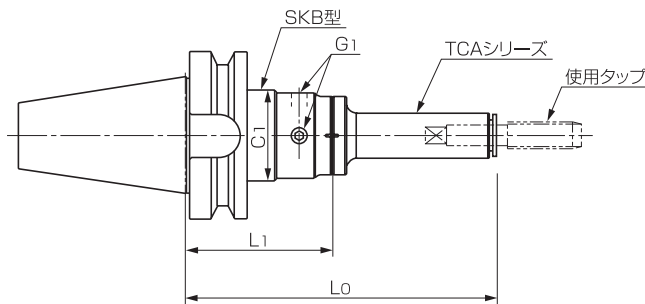
型式	L0	L1	C1	G1	能力範囲	本体重量(kg)
HSK-A63-SKB 412	98	65	44	M 8 P1.0	M 2~M12	0.89
☆ HSK-A63-SKB1022	149	94	56	M10 P1.0	M10~M24	1.54
☆ HSK-A100-SKB 412	103	70	44	M 8 P1.0	M 2~M12	2.31
☆ HSK-A100-SKB1022	135	80	56	M10 P1.0	M10~M24	2.48

※ ☆の型式は受注生産のため納品までに時間がかかる場合があります。ご了承下さい。  
 ※L0寸法は、TCA-S型装着時のものです。その他は(L1+H1)にて算出下さい。(P19参照)  
 ※マニュアルクランプ穴付HSKシャンクは特別注文品です。



HSK-A63-SKB412  
+  
TCA412-M-HP-SB

## BT-SKB型



単位mm

型式	L0	L1	C1	G1	能力範囲	本体重量(kg)
BT30-SKB 412	98	65	44	M 8 P1.0	M 2~M12	0.73
☆ BT30-SKB1022	140	85	56	M10 P1.0	M10~M24	0.89
BT40-SKB 412	98	65	44	M 8 P1.0	M 2~M12	1.23
BT40-SKB1022	130	75	56	M10 P1.0	M10~M24	1.39
BT50-SKB 412	113	80	44	M 8 P1.0	M 2~M12	3.88
BT50-SKB1022	145	90	56	M10 P1.0	M10~M24	4.09

※ ☆の型式は受注生産のため納品までに時間がかかる場合があります。ご了承下さい。  
 ※L0寸法は、TCA-S型装着時のものです。その他は(L1+H1)にて算出下さい。(P19参照)



BT40-SKB412  
+  
TCA412-M